

WYPEŁNIA ZDAJĄCY

KOD	PESEL
<input type="text"/> <input type="text"/> <input type="text"/>	<input type="text"/> <input type="text"/> <input type="text"/> <input type="text"/> <input type="text"/> <input type="text"/> <input type="text"/> <input type="text"/> <input type="text"/> <input type="text"/> <input type="text"/>

miejsce
na naklejkę**EGZAMIN MATURALNY Z FIZYKI**
POZIOM ROZSZERZONYDATA: **18 maja 2020 r.**GODZINA ROZPOCZĘCIA: **9:00**CZAS PRACY: **180 minut**LICZBA PUNKTÓW DO UZYSKANIA: **60****Instrukcja dla zdającego**

1. Sprawdź, czy arkusz egzaminacyjny zawiera 21 stron (zadania 1–14). Ewentualny brak zgłoś przewodniczącemu zespołu nadzorującego egzamin.
2. Rozwiązania i odpowiedzi zapisz w miejscu na to przeznaczonym przy każdym zadaniu.
3. W rozwiązaniach zadań rachunkowych przedstaw tok rozumowania prowadzący do ostatecznego wyniku oraz pamiętaj o jednostkach.
4. Pisz czytelnie. Używaj długopisu/pióra tylko z czarnym tuszem/atramentem.
5. Nie używaj korektora, a błędne zapisy wyraźnie przekreśl.
6. Pamiętaj, że zapisy w brudnopisie nie będą oceniane.
7. Możesz korzystać z *Wybranych wzorów i stałych fizykochemicznych na egzamin maturalny z biologii, chemii i fizyki*, linijki oraz kalkulatora prostego.
8. Na tej stronie oraz na karcie odpowiedzi wpisz swój numer PESEL i przyklej naklejkę z kodem.
9. Nie wpisuj żadnych znaków w części przeznaczonej dla egzaminatora.



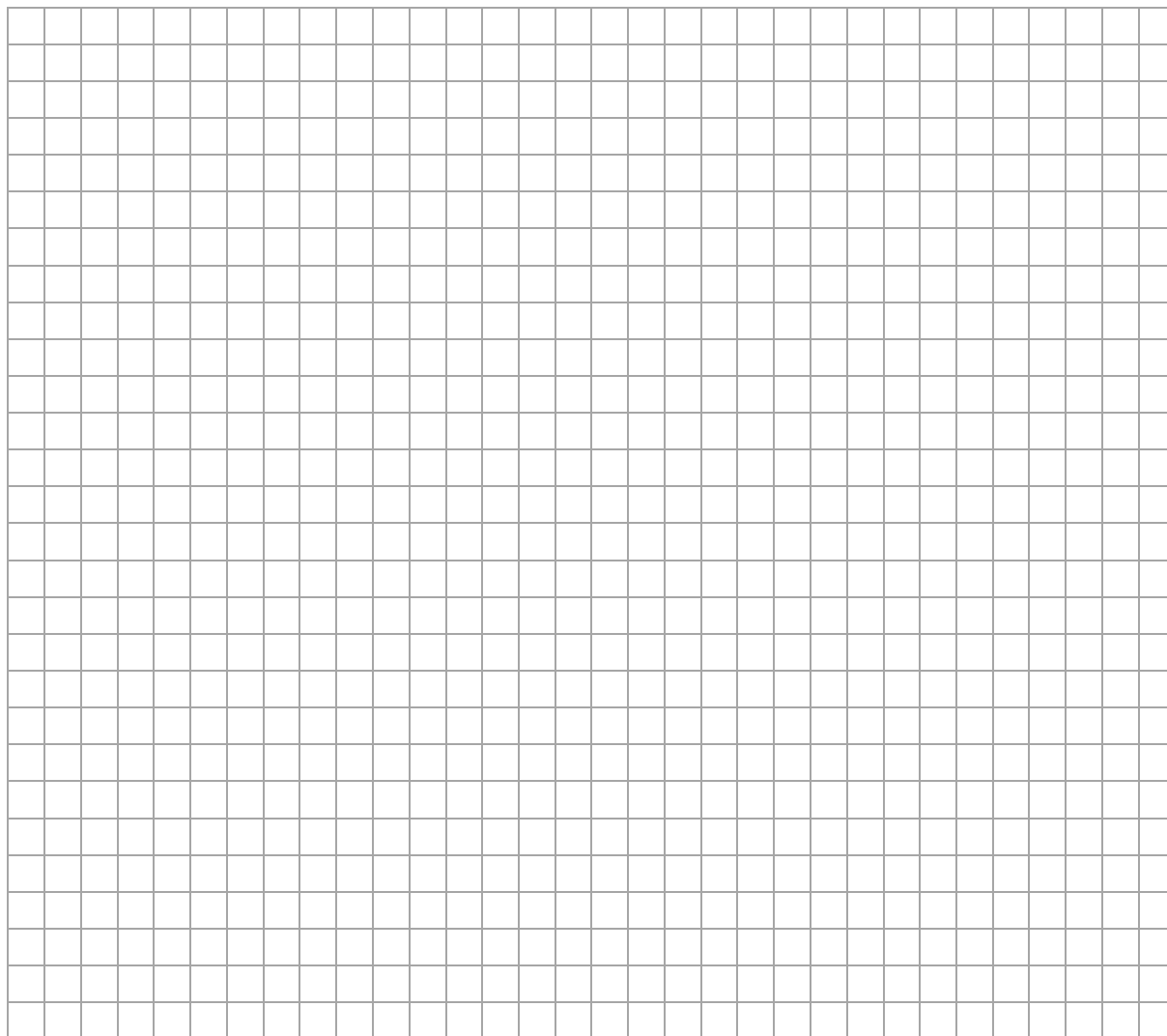
MFA-R1_1P-202

NOWA FORMUŁA

Zadanie 1.3. (0–2)

Zgodnie z założeniami dla modelu zjawiska, opisanymi w treści zadania 1., można wykazać, że wartość a przyspieszenia w ruchu jednostajnie opóźnionym krążka nie będzie zależała od jego masy m , a jedynie będzie zależna od wartości przyspieszenia ziemskiego g i od współczynnika tarcia kinetycznego μ .

Wykaż, że wartość a przyspieszenia krążka nie zależy od jego masy m . W tym celu wyprowadź wzór pozwalający wyznaczyć a tylko za pomocą μ i g .

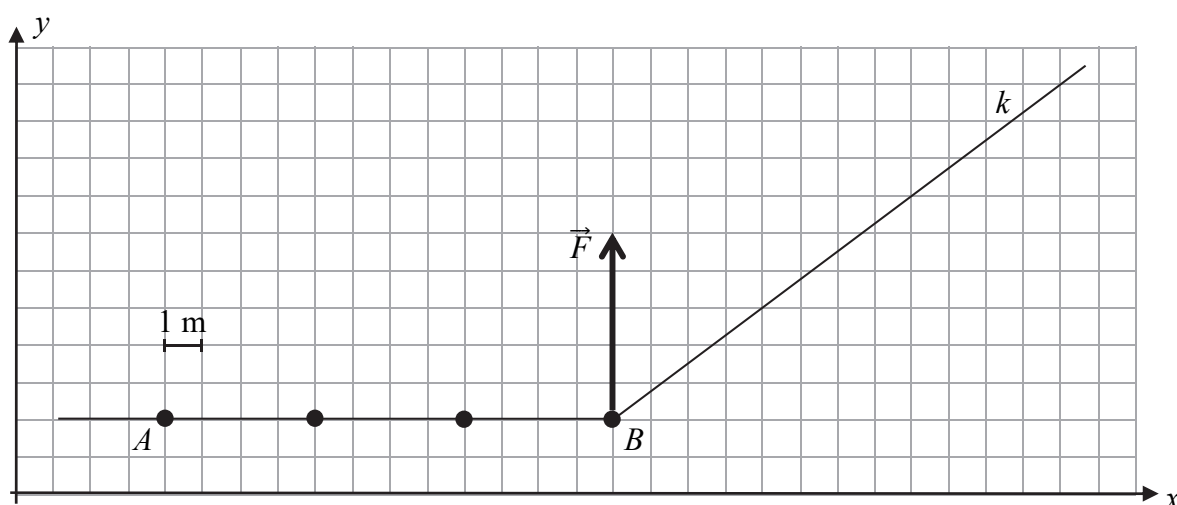


Wypełnia egzaminator	Nr zadania	1.1.	1.2.	1.3.
	Maks. liczba pkt	2	2	2
	Uzyskana liczba pkt			

Zadanie 2.

Ciało, które potraktujemy jako punkt materialny, początkowo poruszało się ruchem jednostajnym wzdłuż prostej AB w układzie inercyjnym. Gdy ciało znalazło się w punkcie B , zostało uderzone. Na skutek zadziałania siły \vec{F} w punkcie B nastąpiła zmiana pędu ciała – po uderzeniu ciało poruszało się ruchem jednostajnym wzdłuż prostej k z inną wartością prędkości niż przed uderzeniem.

Na poniższym rysunku zilustrowano fragment toru ruchu ciała w układzie współrzędnych (x, y) . Ponadto na fragmencie prostej AB przedstawiono położenia ciała w czterech wybranych chwilach, pomiędzy którymi upływał jednakowy odstęp czasu $\Delta t = 1$ s. Analogicznych położenia ciała wzdłuż fragmentu prostej k nie przedstawiono. Narysowano wektor siły \vec{F} , która zadziałała w punkcie B . Długość każdego boku kratki na rysunku odpowiada rzeczywistej długości 1 m.



Do dalszej analizy opisanego ruchu przyjmij, że:

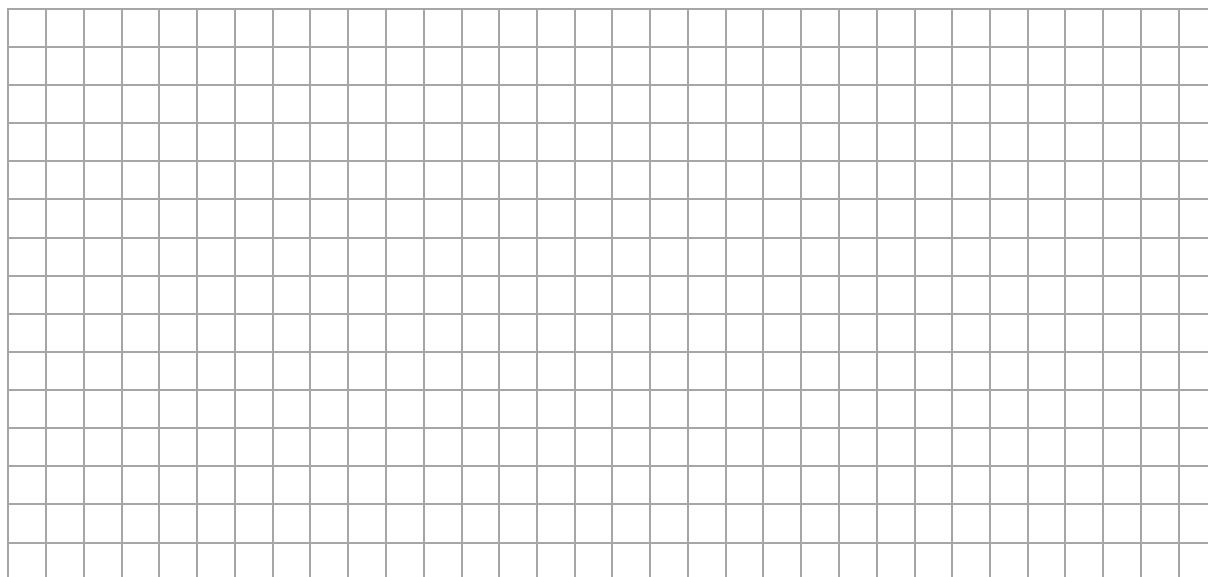
- czas działania siły \vec{F} był na tyle krótki, że na rysunku pominięto zakrzywioną część toru ruchu od punktu B , gdy na ciało działała siła
- siła \vec{F} była stała.

Zadanie 2.1. (0–1)

Na powyższym rysunku, na fragmencie prostej k , narysuj: położenie ciała w chwili $t_1 = 1$ s oraz położenie ciała w chwili $t_2 = 2$ s, licząc czas od momentu, gdy ciało znalazło się w punkcie B .

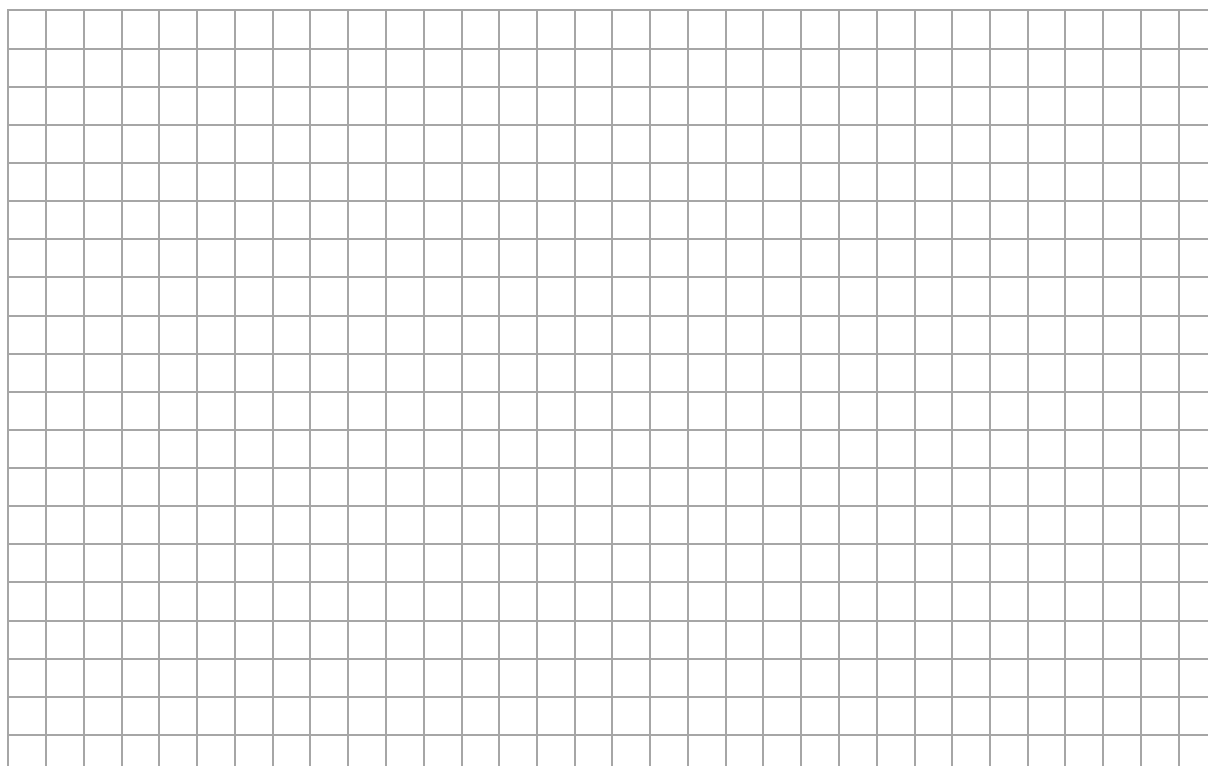
Zadanie 2.2. (0–2)

Oblicz wartość v_k prędkości, z jaką ciało poruszało się wzdłuż prostej k po uderzeniu.

**Zadanie 2.3. (0–3)**

Czas działania siły \vec{F} wynosił $\Delta t_B = 0,01$ s. Masa ciała była równa $m = 0,2$ kg.

Oblicz wartość siły \vec{F} .



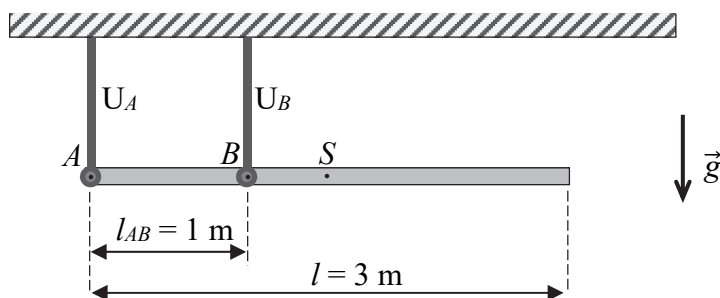
Wypełnia egzaminator	Nr zadania	2.1.	2.2.	2.3.
	Maks. liczba pkt	1	2	3
Uzyskana liczba pkt				

Zadanie 3.

Drewnianą jednorodną belkę o ciężarze $Q = 120 \text{ N}$ i długości $l = 3 \text{ m}$ podwieszano pod sufitem na uchwytach U_A i U_B . Uchwyt U_A łączy się z belką w punkcie A , a uchwyt U_B – w punkcie B . Mocowanie pojedynczego uchwytu do belki umożliwiało jej obrót w płaszczyźnie rysunku. Belkę zawieszono na dwóch uchwytach tak, że utrzymywała się nieruchomo w pozycji poziomej. Odległość między uchwytami wynosi $l_{AB} = 1 \text{ m}$.

Na rysunku 1. przedstawiono opisaną sytuację, ponadto oznaczono punkt S – środek masy belki.

Rysunek 1.

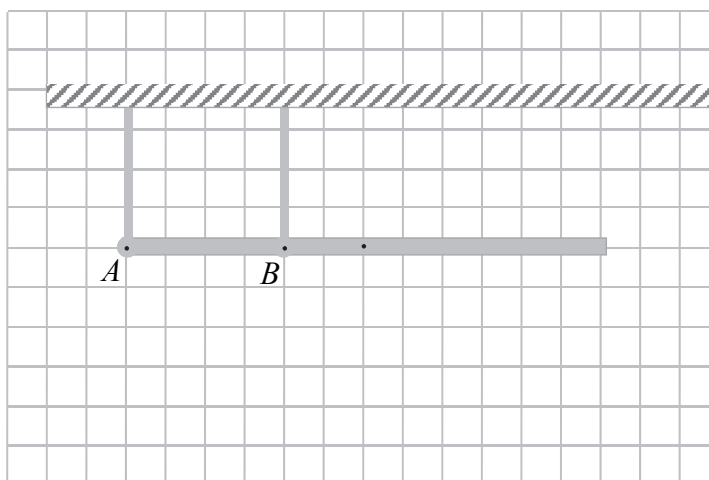


Zadanie 3.1. (0–2)

Na rysunku 2. narysuj i oznacz wektory sił \vec{F}_A i \vec{F}_B , z jakimi uchwyty działają na belkę odpowiednio w punktach A i B – gdy belka znajduje się w opisanym położeniu równowagi. Zachowaj relację (większy, równy, mniejszy) między wartościami sił i zapisz tę relację – wstaw w wykropkowane miejsce obok rysunku jeden ze znaków: $>$, $=$, $<$.

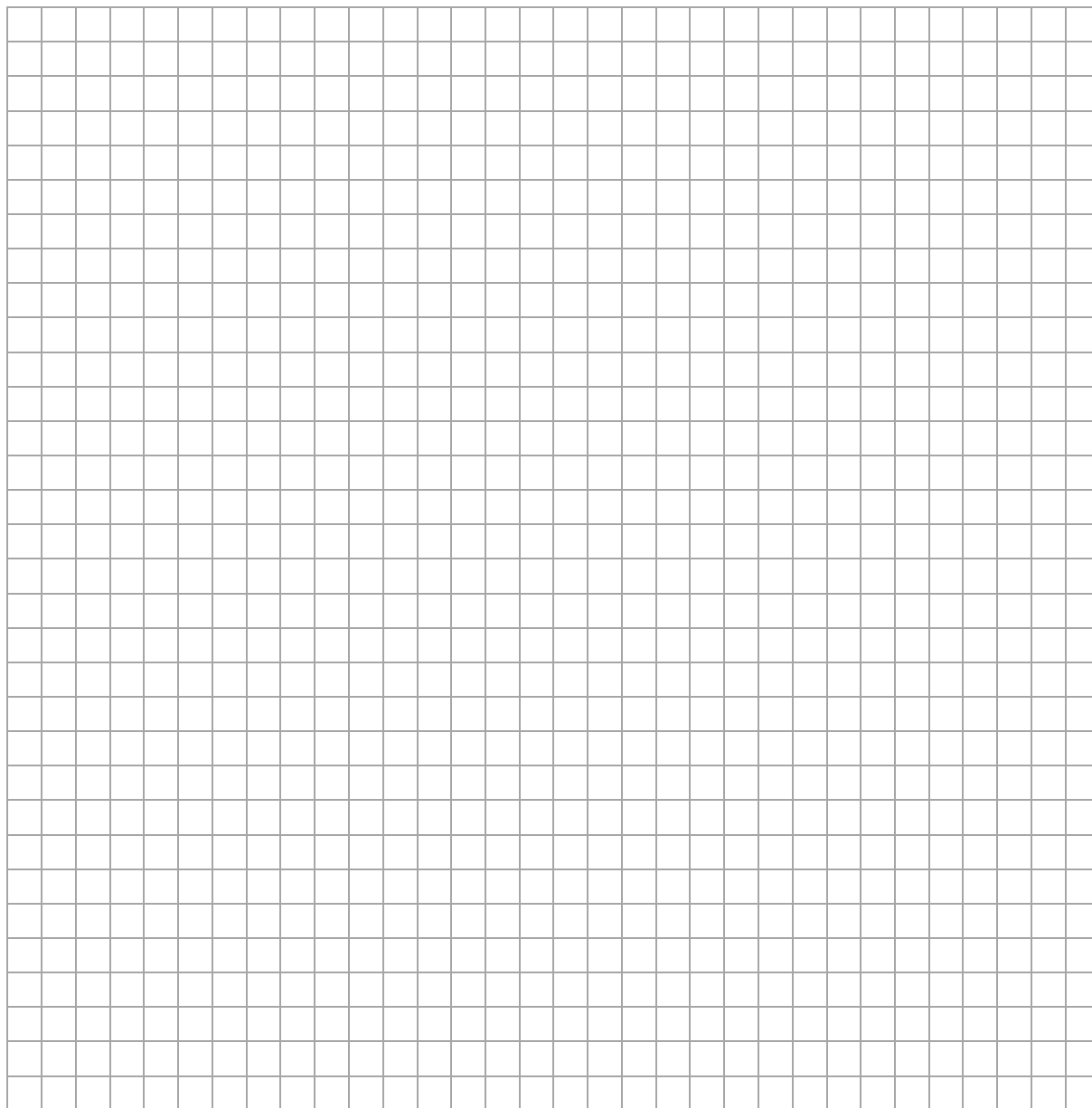
Rysunek 2.

F_A F_B



Zadanie 3.2. (0–3)

Zapisz odpowiednie równania opisujące warunki równowagi belki. Oblicz wartości F_A i F_B sił, z jakimi uchwyty U_A i U_B działają na belkę.

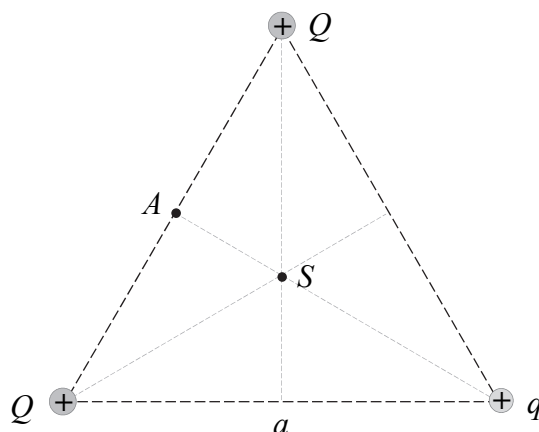


Wypełnia egzaminator	Nr zadania	3.1.	3.2.
	Maks. liczba pkt	2	3
	Uzyskana liczba pkt		

Zadanie 4.

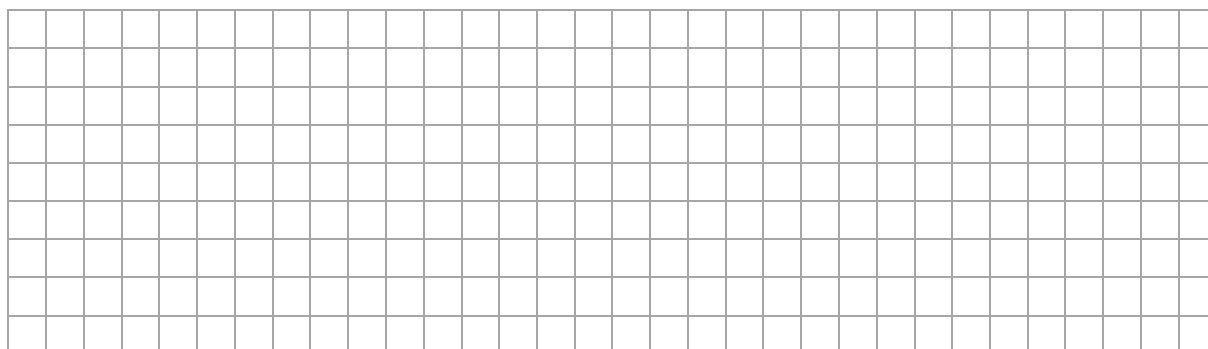
Trzy punktowe ładunki elektryczne dodatnie umieszczono w wierzchołkach trójkąta równobocznego o długości boku a . Wartości ładunków wynoszą: Q , Q , q , przy czym $Q > q$. Punkt A jest środkiem boku łączącego te wierzchołki trójkąta, w których znajdują się jednakowe ładunki Q (zobacz rysunek 1.). Punkt S jest punktem przecięcia się wysokości trójkąta.

Rysunek 1.



Zadanie 4.1. (0–2)

Na rysunku 1. narysuj \vec{E}_A – wektor wypadkowego natężenia pola elektrycznego w punkcie A . Zapisz wzór pozwalający wyznaczyć wartość E_A tego wektora tylko poprzez q , a oraz przez odpowiednie stałe fizyczne.



Zadanie 4.2. (0–1)

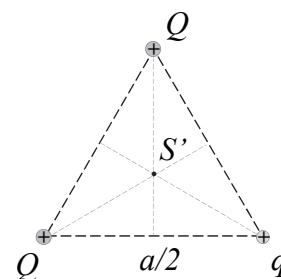
Każdy z boków trójkąta równobocznego zmniejszono dwa razy. W odpowiednich wierzchołkach nowego trójkąta umieszczono te same ładunki co poprzednio (zobacz rysunek 2.). Punkt S' jest punktem przecięcia się wysokości tego trójkąta.

Zaznacz poprawne dokończenie zdania wybrane spośród A–D.

Wartość wypadkowego natężenia pola elektrycznego w punkcie S' , w sytuacji przedstawionej na rysunku 2., w porównaniu do wartości natężenia pola w punkcie S , w sytuacji przedstawionej na rysunku 1., jest

- A. dwa razy mniejsza.
- B. dwa razy większa.
- C. cztery razy mniejsza.
- D. cztery razy większa.

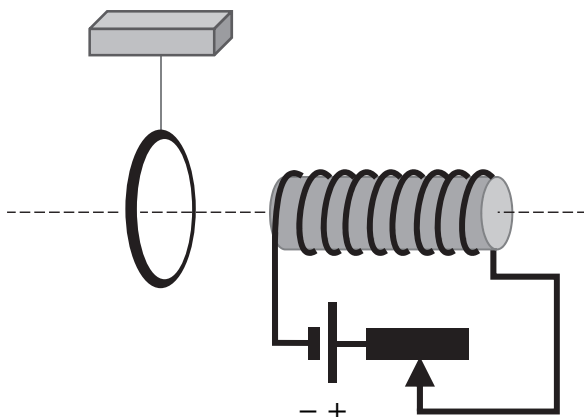
Rysunek 2.



Zadanie 5. (0–3)

Lekki, aluminiowy pierścień zawieszono na nitce w pobliżu zwojnicy. Środek pierścienia i środki pętli zwojnicy leżą na jednej prostej. Wewnątrz zwojnicy znajduje się pręt wykonany z ferromagnetyka. Do zwojnicy podłączono źródło stałego napięcia i opornik suwakowy. Gdy w obwodzie płynął prąd stały, to pierścień wisiał pionowo. Tę sytuację przedstawiono na rysunku poniżej. Następnie suwak opornika przesuwano w różne strony i obserwowano zachowanie się pierścienia.

Uwaga! Bliżej patrzącego jest część pierścienia narysowana grubszą linią.



a) (0–2)

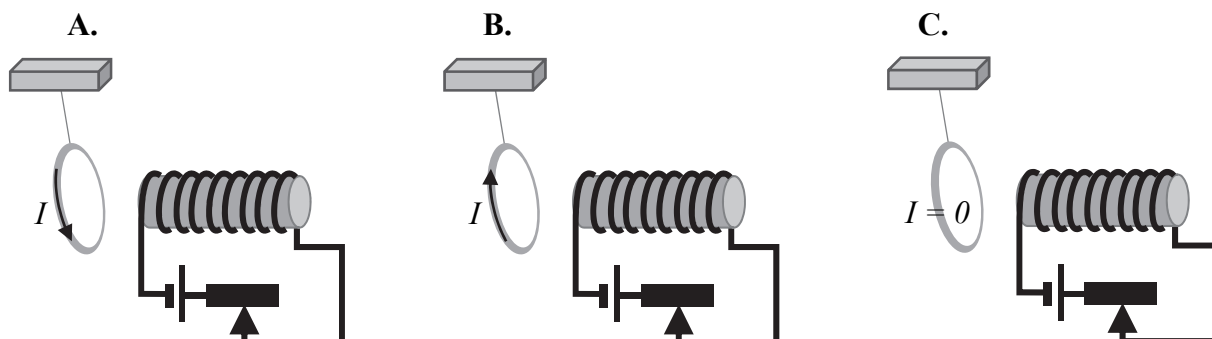
Uzupełnij zdania 1. i 2., tak aby były prawdziwe. Podkreśl właściwe określenia wybrane spośród podanych w nawiasach.

1. Gdy suwak opornika jest przesuwany w lewo według rysunku (w stronę źródła napięcia), to indukcja pola magnetycznego zwojnicy (*rośnie / maleje / pozostaje stała*).
2. Jeżeli indukcja pola magnetycznego wytwarzanego przez zwojnicę rośnie, to pierścień (*jest przyciągany / jest odpychany / nie jest ani przyciągany, ani odpychany*) przez zwojnicę.

b) (0–1)

Zaznacz poprawne dokończenie zdania wybrane spośród A–C.

W sytuacji, gdy pierścień jest przyciągany przez zwojnicę, to prąd w pierścieniu jest taki, jak przedstawiono na rysunku



Wypełnia egzaminator	Nr zadania	4.1.	4.2.	5.
	Maks. liczba pkt	2	1	3
	Uzyskana liczba pkt			

Zadanie 9.

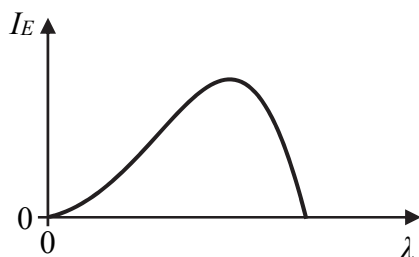
Wiązka elektronów jest przyspieszana w lampie rentgenowskiej napięciem $U = 2\,500\text{ V}$. Elektrony, przyspieszone w polu elektrycznym, padają na anodę, gdzie następnie wyhamowują. Utracona przez poszczególne elektrony energia kinetyczna – w części lub całości – jest zamieniana w energię promieniowania elektromagnetycznego emitowanego przez lampę. Jeżeli jakiś elektron całkowicie wyhamuje bez przekazywania energii kinetycznej atomom anody, to cała energia kinetyczna elektronu może zostać zamieniona na energię jednego kwantu promieniowania.

W zadaniach 9.1.–9.4. przyjmij, że prędkości początkowe elektronów oderwanych od katody wynoszą zero, a przyspieszane elektrony poruszają się w próżni. Polecenia dotyczą widma ciągłego promieniowania, tzn. pomija się widmo emisyjne atomów anody.

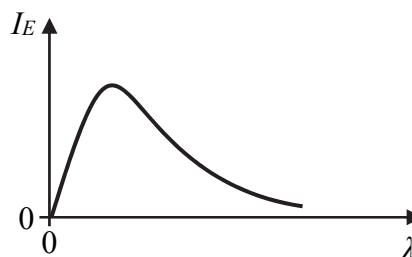
Zadanie 9.1. (0–1)

Spośród rysunków A–D zaznacz rysunek z wykresem prawidłowo przedstawiającym zależność natężenia promieniowania rentgenowskiego (na jednostkowy przedział długości fali) od długości fali tego promieniowania.

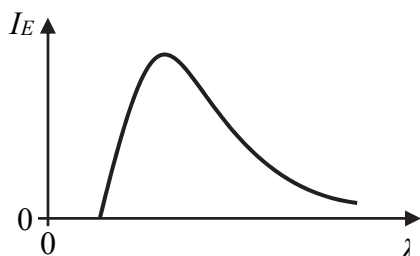
Osie na poniższych wykresach wyskalowano liniowo. Symbol I_E , opisujący oś pionową, oznacza natężenie promieniowania (na jednostkowy przedział długości fali).



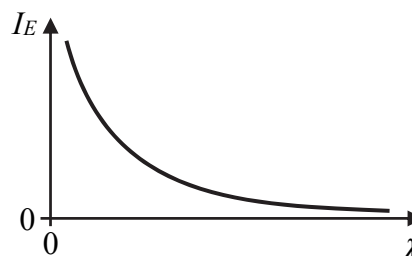
A.



B.



C.

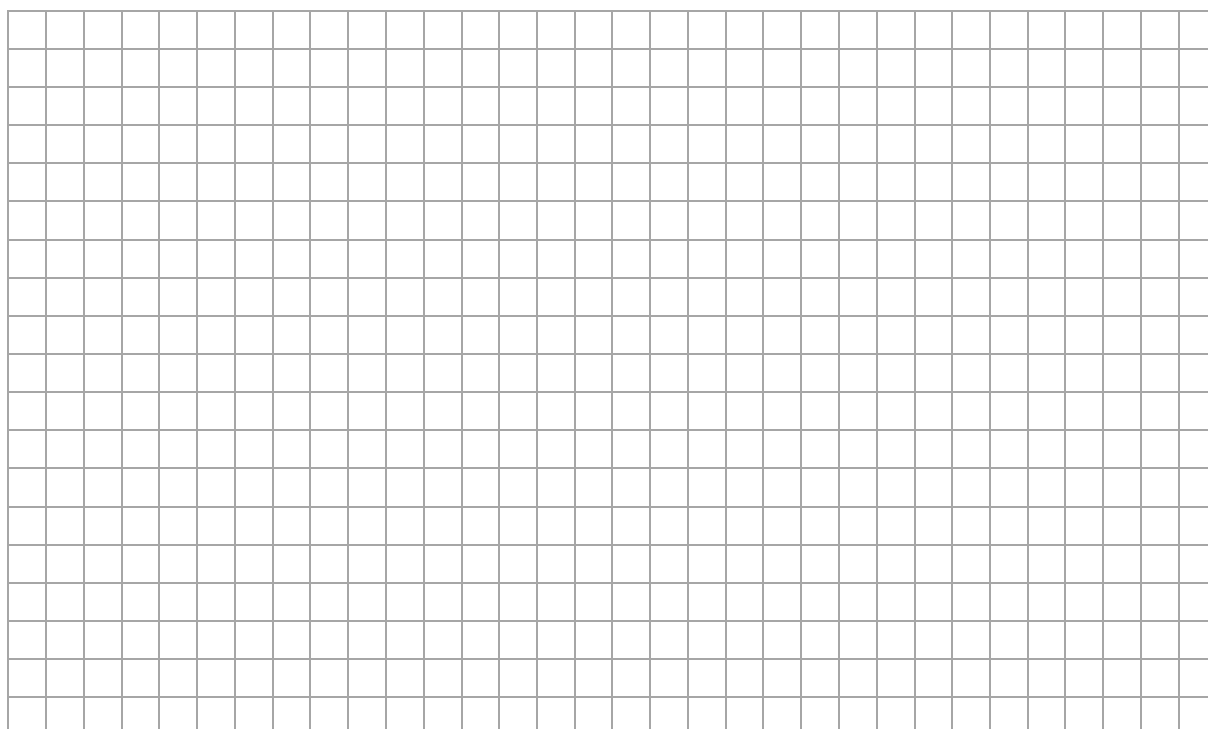
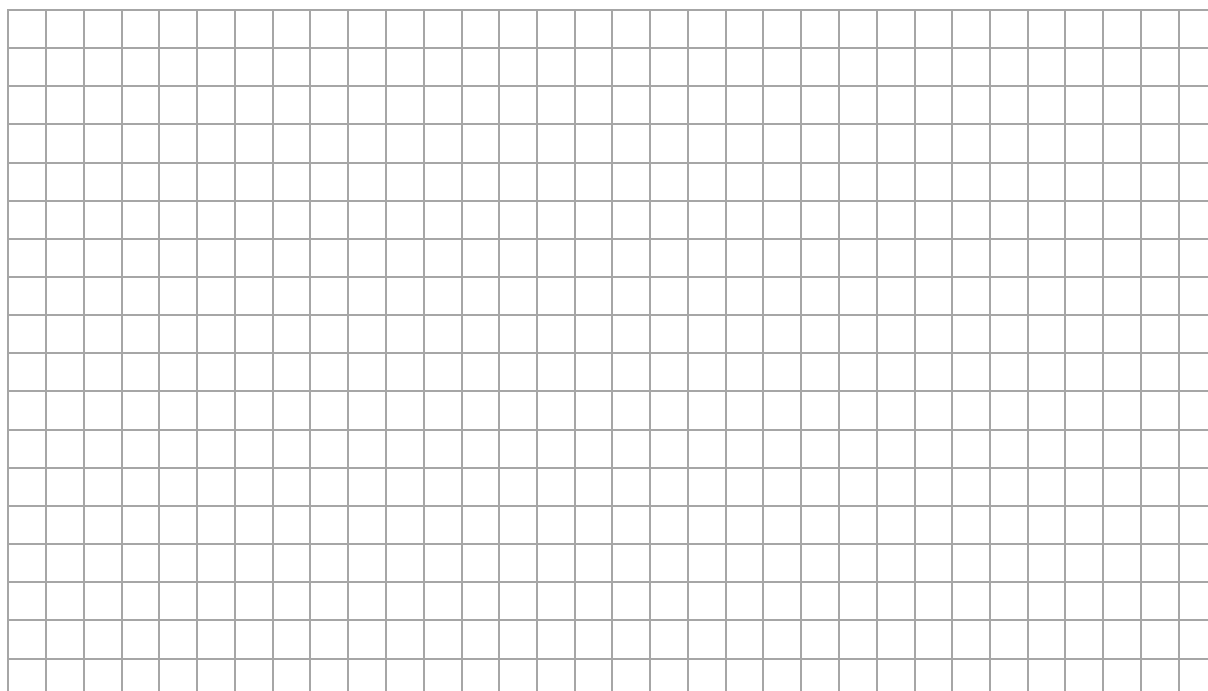


D.

Zadanie 9.2. (0–1)

Oceń prawdziwość poniższych zdań. Zaznacz P, jeśli zdanie jest prawdziwe, albo F – jeśli jest fałszywe.

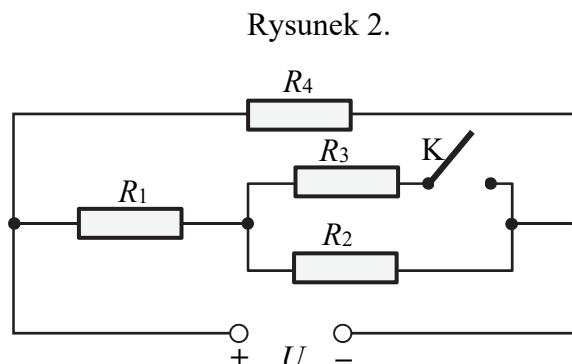
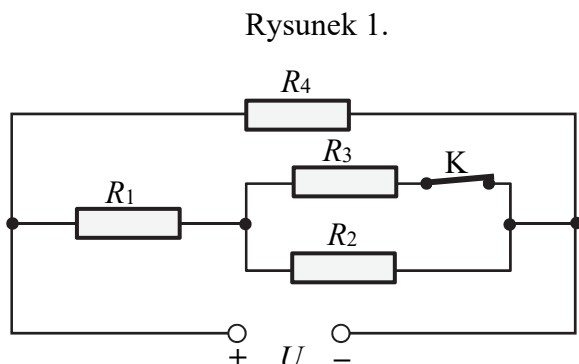
1.	Minimalna długość fali promieniowania rentgenowskiego jest wprost proporcjonalna do napięcia przyspieszającego elektrony.	P	F
2.	Zwiększenie napięcia przyspieszającego elektrony spowoduje, że graniczna długość fali promieniowania rentgenowskiego zmaleje.	P	F
3.	Maksymalna energia kwantu promieniowania rentgenowskiego zależy od liczby elektronów w wiązce bombardującej anodę.	P	F

Zadanie 9.3. (0–2)**Oblicz wartość prędkości elektronów padających na anodę.****Zadanie 9.4. (0–2)****Oblicz najmniejszą długość fali promieniowania rentgenowskiego wytwarzanego przez tę lampę.**

Wypełnia egzaminator	Nr zadania	9.1.	9.2.	9.3.	9.4.
	Maks. liczba pkt	1	1	2	2
	Uzyskana liczba pkt				

Zadanie 10.

Cztery oporniki R_1, R_2, R_3, R_4 o jednakowym oporze elektrycznym R połączone w obwód, który następnie podłączono do źródła stałego napięcia elektrycznego U . Na rysunku 1. przedstawiono schemat obwodu w sytuacji, gdy klucz K jest zamknięty, a na rysunku 2. – gdy klucz K jest otwarty. Przyjmij, że napięcie U zasilające obwód jest takie samo w obu sytuacjach.



Zadanie 10.1. (0–1)

Rozważamy sytuację, gdy klucz K w obwodzie jest zamknięty (zobacz rysunek 1.). Natężenia prądów płynących przez oporniki R_1, R_2, R_3, R_4 oznaczmy odpowiednio: I_1, I_2, I_3, I_4 .

Zaznacz poprawne dokończenie zdania wybrane spośród A–D.

Prawidłowe relacje między natężeniami prądów płynących przez poszczególne oporniki to:

- A. $I_1 > I_2$ oraz $I_3 > I_4$
- B. $I_4 > I_1$ oraz $I_1 > I_2$
- C. $I_4 > I_2$ oraz $I_3 > I_1$
- D. $I_1 > I_4$ oraz $I_4 > I_3$

Zadanie 10.2. (0–3)

Po otwarciu klucza K w obwodzie (zobacz rysunek 2.) ustalił się nowy rozkład napięć na opornikach i nowy rozkład natężeń prądów przepływających przez oporniki.

Uzpełnij tabelę. Wpisz właściwe określenia (wybrane spośród podanych w nawiasach) dotyczące zmian natężenia prądu płynącego przez dany opornik po otwarciu klucza K oraz zmian napięcia na danym oporniku po otwarciu klucza K.

Opornik	Natężenie prądu (zmalowało / wzrosło / się nie zmieniło)	Napięcie (zmalowało / wzrosło / się nie zmieniło)
R_1		
R_2		
R_4		

Zadanie 12.2. (0–2)

Oblicz częstotliwość obrotu jądra gwiazdy dookoła osi własnej w chwili, gdy miało ono promień 10 razy większy niż obecnie. Wykorzystaj odpowiednie zasady i wzory fizyczne.

Zadanie 12.3. (0–2)

Wyznacz wartość liczbową stosunku E_{kin1} / E_{kin10} – energii kinetycznej jądra gwiazdy w chwili obecnej do energii kinetycznej jądra gwiazdy w chwili, gdy jego promień był 10 razy większy niż obecnie. Wykorzystaj odpowiednie zasady i wzory fizyczne.

Energię kinetyczną określamy w układzie odniesienia, w którym oś obrotu pulsara jest nieruchoma.

Wypełnia egzaminator	Nr zadania	12.1.	12.2.	12.3.
	Maks. liczba pkt	3	2	2
	Uzyskana liczba pkt			

Zadanie 13. (0–1)

Emisja fotonu przez atom wodoru następuje wtedy, gdy elektron przechodzi z poziomu energetycznego $n = a$ na niższy poziom energetyczny $n = b$ (gdzie $a > b$). Takie przejście oznaczmy jako $a \rightarrow b$. Rozważmy wybrane przejścia elektronu pomiędzy stanami w atomie wodoru:

$3 \rightarrow 2$

$7 \rightarrow 4$

$4 \rightarrow 3$

$4 \rightarrow 1$

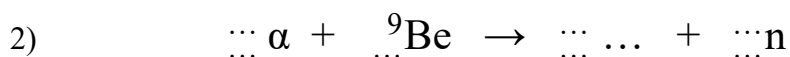
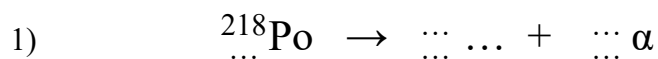
Ustal, któremu spośród przedstawionych przejść elektronu pomiędzy stanami w atomie wodoru towarzyszy emisja fotonu o największej długości fali. Zapisz to przejście poniżej.

.....

Zadanie 14. (0–2)

Do wytwarzania neutronów można wykorzystać próbkę zawierającą polon ^{218}Po oraz beryl ^9Be . Polon ulega przemianie α , dlatego próbka zawierająca ten izotop jest źródłem cząstek α (jąder helu), które następnie uderzają w jądra berylu. W wyniku reakcji cząstki α z jądrem berylu powstają jeden neutron oraz jedno jądro.

Uzupełnij dwa poniższe równania reakcji opisanych w treści zadania 14. Wpisz w wykropkowane miejsca właściwe liczby atomowe, liczby masowe oraz symbole pierwiastków. Skorzystaj z *Wybranych wzorów i stałych fizykochemicznych*.



Wypełnia egzaminator	Nr zadania	13.	14.
	Maks. liczba pkt	1	2
	Uzyskana liczba pkt		

BRUDNOPIS (*nie podlega ocenie*)

